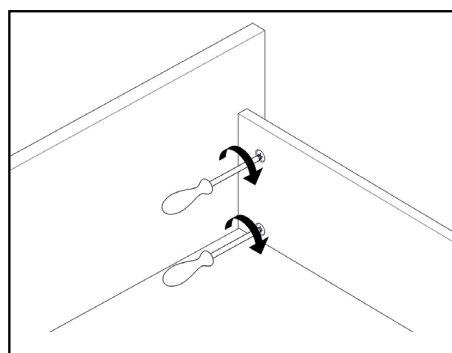
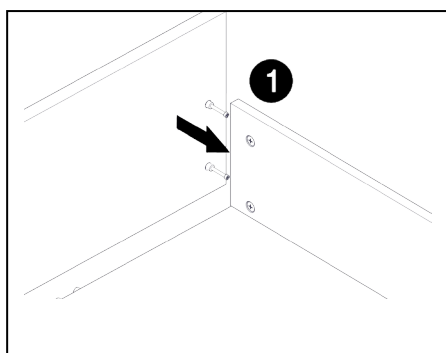


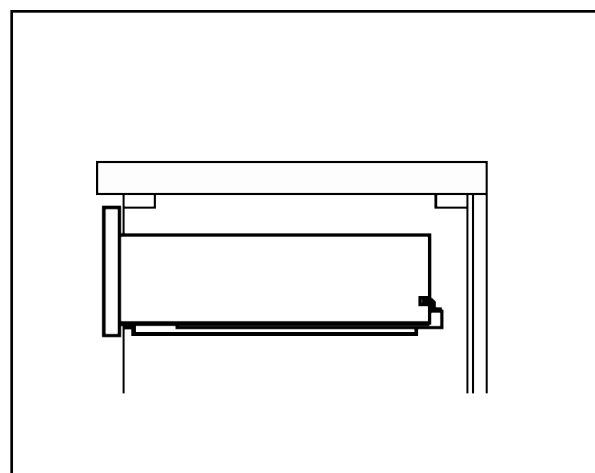
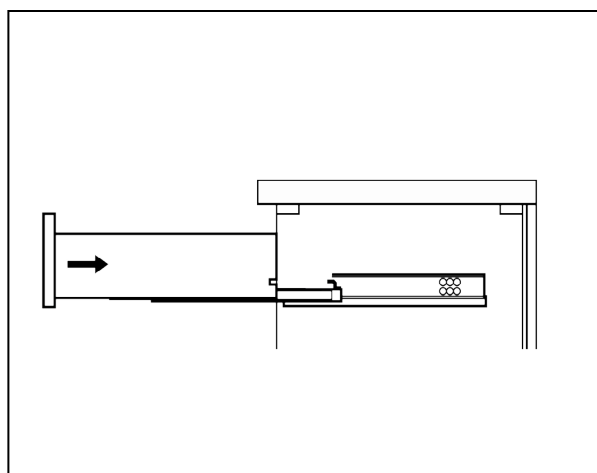
MONTERING OCH JUSTERING AV DESIGN BOX I TRÄ

Till montören: Lämna kvar denna monteringsanvisning

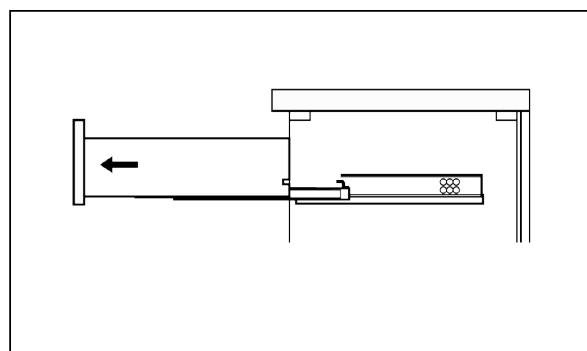
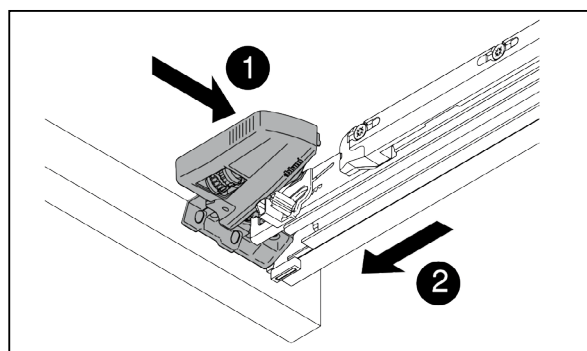
MAV 20146



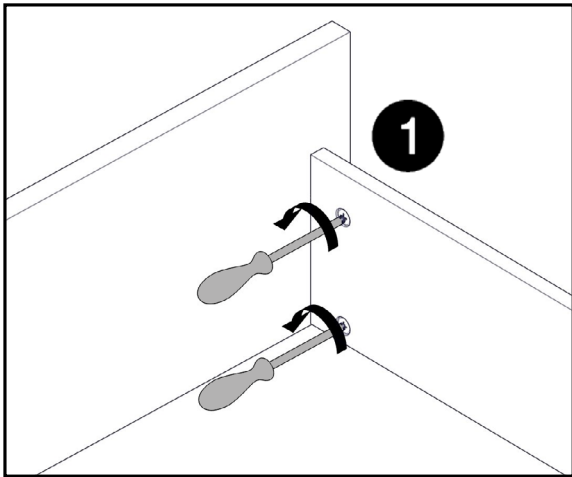
Montering av lådfront på trälåda.



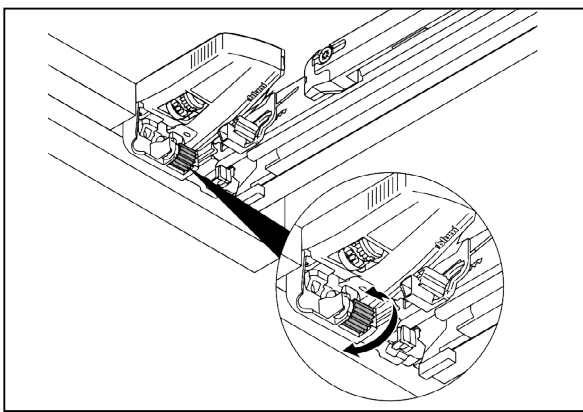
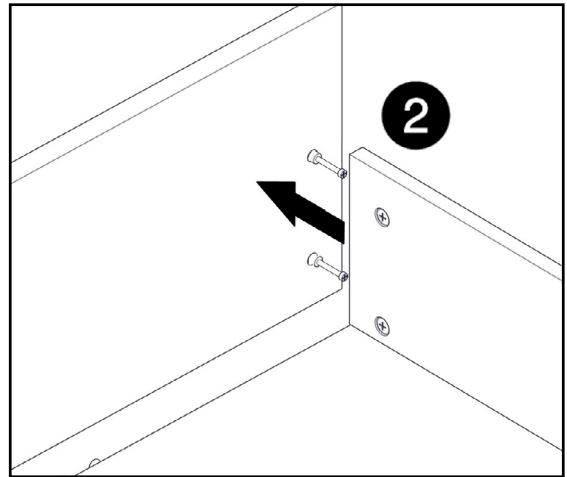
Montering av trälåda i stomme.



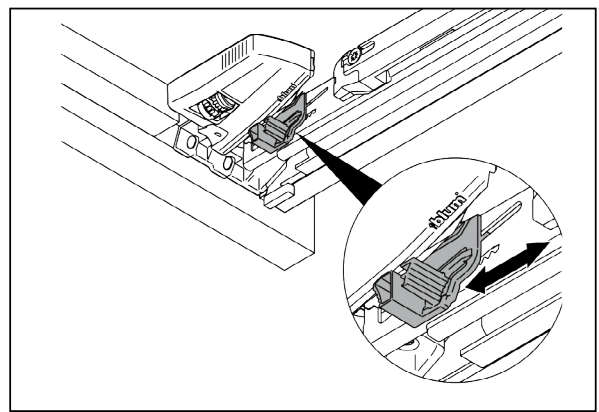
Demontage av trälåda ur stomme.



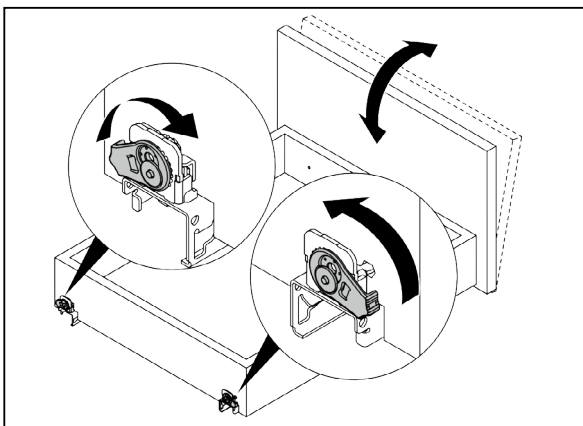
Demontering av lådfront på trälåda.



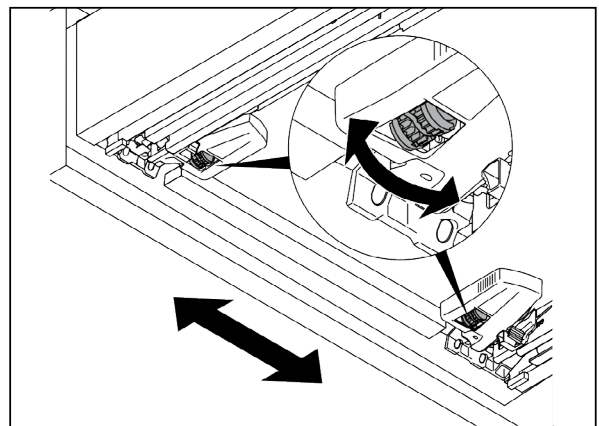
Djupjustering av trälåda.



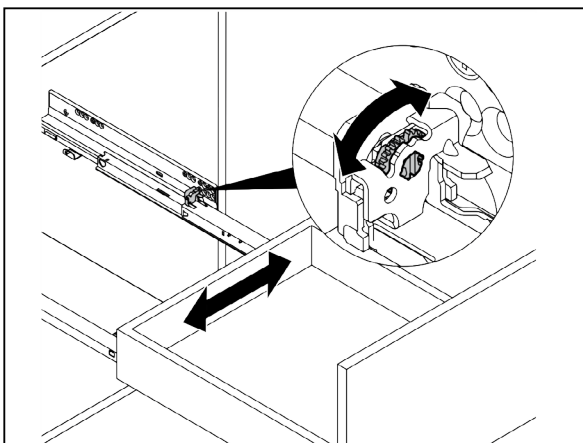
Höjjustering av lådfront på trälåda.



Justering av lådfrontens vinkel på trälåda.



Sidjustering av lådfront på trälåda.



Sidjusteringskompensation av trälåda